

HC-49/US-SMD-L

表面実装対応 水晶振動子

Lシリーズは金属パッケージを使用した最もポピュラーで、高安定、高信頼性を確保した表面実装用の水晶振動子です。RoHS対応、鉛フリー製品もご要望により供給可能です。実装高 (max.) 3.0mm, 3.5mm, 4.0mm にてのパッケージ対応が可能です。

□主な特長

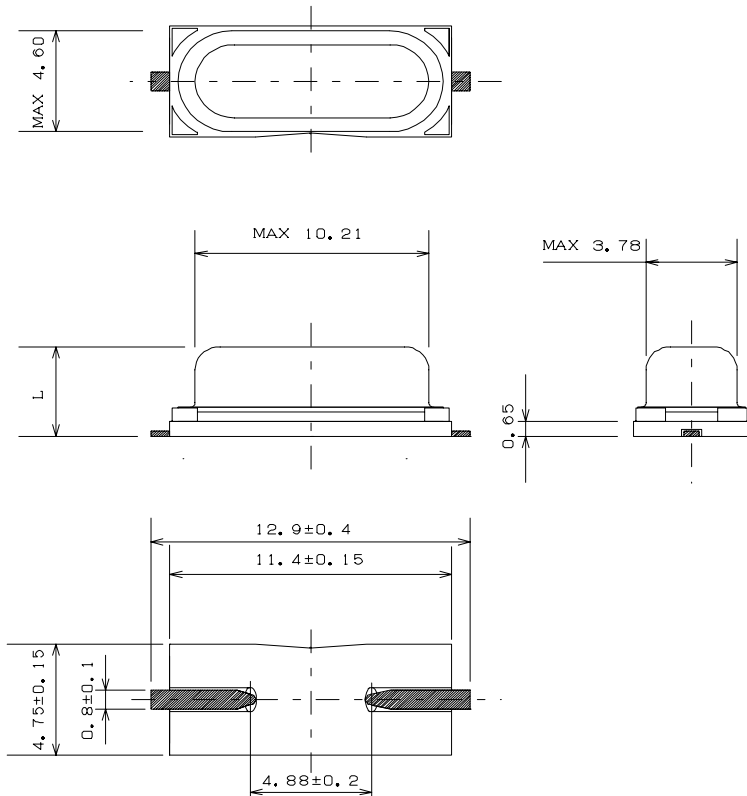
- ・ 表面実装対応です。
- ・ 金属パッケージの使用により、高信頼性を確保しています。
- ・ テーピングによる自動実装が可能です。
- ・ 量産機種に最適です。
- ・ IRリフローに対応します。
- ・ RoHS対応、鉛フリー製品もご要望により供給可能です。

□一般仕様

本資料記載の内容は一般仕様です。特殊仕様に関しましては別途お問い合わせください。

周波数範囲	3.5MHz ~ 36MHz	22MHz ~ 46MHz	32MHz ~ 65MHz
オーバートン次数	AT 基本波	BT	三次オーバートン
周波数偏差 (25°C±3°C)	±30 x 10 ⁻⁶		
周波数安定度	AT: -40~85°C	±50 x 10 ⁻⁶	±50 x 10 ⁻⁶
	BT: -10~60°C	-----	-----
動作可能温度範囲	-40°C ~ +85°C		
保存可能温度範囲	-55°C ~ +125°C		
等価直列抵抗	別表を参照		
励振レベル	公称 100 μW		
負荷容量	12pF ~ 32pF または直列共振		

□外形寸法



□等価直列抵抗 (参考値)

	周波数 (MHz)		等価抵抗値 (Ω)
	A T 基本 波	3.5以上	4.0未満
4.0		5.0	150
5.0		6.0	120
6.0		7.0	100
7.0		9.0	80
9.0		13.0	60
13.0		20.0	50
BT	20.0	36.0	40
BT	22.0	46.0	40
OT	32.0	65.0	80

□L 最大値

型名	高さ
49U-SMD-L30	3.0mmMAX
49U-SMD-L35	3.5mmMAX
49U-SMD-L40	4.0mmMAX

・ 本資料記載の内容は、2004年1月現在のものです。
 ・ 本資料記載の内容は事前の予告なしに変更される場合があります。